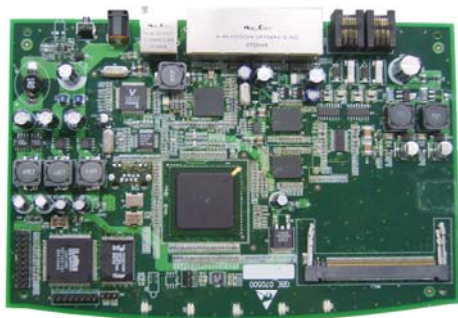


## 浩通科技 Cronus1000 产品说明



### 产品概述

**Cronus1000** 是一个全功能，产品级的全新内置千兆 WAN 的 VoIP 网关，它基于最新的 IXP435 网络处理器和 Infineon Tantos 3G 芯片方案。**Cronus1000** 针对家庭，SOHO 和 SME 市场的语音数据集成网关提供完整的硬件和软件方案。**Cronus1000** 可以直接量产；它也成为网关 OEM 厂商为推出快速面市的低成本低开发风险的产品而须拥有的利器。

**Cronus1000** 通过 IXP435 NPE 和 Infineon Tantos 3G 芯片的 TMII 接口，支持速度达 400Mbps（双向）的数据传输。**Cronus1000** 有 1 个 WAN 口，4 个 100Mbps LAN 口，2 个能实现 VoIP 网关功能的 RJ-11 端口。它非常适合中小规模商用。

**Cronus1000** 的软件开发包提供完整的网关服务，包括 VPN，主动封包侦测防火墙，802.11a/b/n/g 无线，语音，桥接/路由以及远程管理。并利用 IXP435 本身自带的 DSP 功能来实现 VoIP 的 SIP 代理服务器以及终端适配器。

两个网络处理引擎(NPE)使得业务提供商能够用现有的基础设施部署更多的业务，因此缩短 TTM 和最大化 ROI(投资回报率)。

Flexcomm 提供 **Cronus1000** 的完整的支持,助您加速定制设计和缩短上市周期。

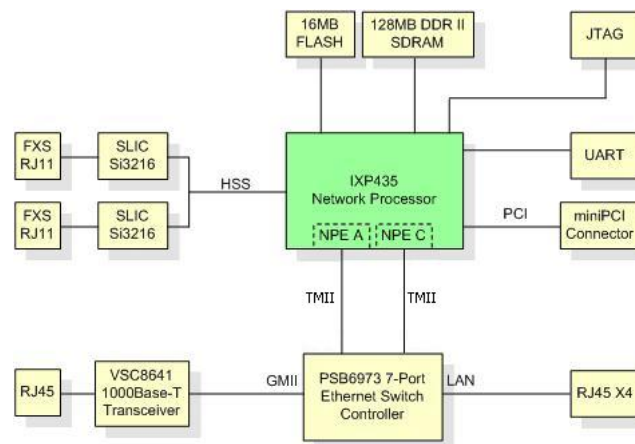
### 应用场景图



## 产品特点

- 最新的 Intel Xscale 网络处理器 IXP435, 667MHz CPU 时钟频率和 DDRII-400 SDRAM
- IXP435 NPE 支持 TMII 接口,最大数据传输速率达 200Mbps
- 1 个千兆 WAN 口提供到 Internet 网络的高速连接
- Infineon 3G 芯片 PSB6973 7 端口以太网交换控制器 (目前在 Cronus1000 板上用到 4 个端口), 包括 3 个 GMII 接口在内的总共 7 个端口提供许多高级特性如 QoS, VLAN, 安全, 带宽控制/保证, 端口镜像, IGMP 和管理功能
- 2 个高度可配置的 VoIP 端口符合所有国家的标准要求
- 1 个 Type III A miniPCI 插座便于功能扩展如无线 LAN 模块

## 结构框图



## 硬件/软件规格

硬件规格	网络处理器	Intel® IXP435 667MHz
	交换控制器	Infineon Tantos-3G
	内存	128MB DDR II SDRAM
	闪存	16MB Intel P30 NOR Flash
	WLAN	通过 miniPCI 插座支持 802.11 a/b/g/n (可选)
	LAN 口	4 个 10/100 以太网口
	WAN 口	1 个 10/100/1000 以太网口
	VoIP	2 个 FXS 口
	miniPCI	1 个 Type III A miniPCI 插座
	LED	LAN/WAN Link/Activity 指示灯 电源指示灯
	电源插座	DC +12V@2A
	硬件复位	1 个按钮开关
	控制台	1 个 RS232 插头
	调试支持	1 个 JTAG 插头
软件规格	Bootloader	Redboot 2.04 源码
	Linux 内核	Linux 内核 2.6.16
	工具链	Timesys 工具链
	根文件系统	Ramdisk 映像文件
	驱动	千兆交换机驱动源码