

浩通科技 FIDS24MC1 系统

适用于防火墙/IDS/网络监控/负载均衡的 cPCI 2.16 网络处理板



产品概述

下一代的多服务网络产品必须能满足客户不断增长的对于集成了数据过滤，内容监控等技术解决方案的需求。除了实现关键的线速的多层过滤，内容检测等技术之外，设备制造商还需要能够给市场带来软件更易升级，产品生产周期更短，上市时间更快的产品。它能够使客户在不需要额外的硬件升级和更换的前提下，很容易就能根据自己的需要来配置，更加经济也更加便利。

基于 Intel IXP2400 网络处理器，在能够实现线速多层过滤和内容检测等关键技术的同时，由于市场需求的日益紧迫性以及需求变更的频繁性，设备制造必须提供易于软件升级的产品。这种特性尤其重要，在不必替换硬件设备的条件下可以提供新业务，从而降低成本。由于具有强大的并行和可编程的微引擎，Intel 网络处理器为增值业务带来高性能和灵活性。连同 FIDS24MC1 SDK 开发工具包，FIDS24MC1 能够极大的满足下一代防火墙，IDS，网络监视，负载均衡，内容过滤，流量统计/计算，协议分析等的要求。

产品特点

- 加速基于 IXP2400, IXF1104, TCAM 的宽带产品的上市
- FIDS24MC1 平台是一个 6U CPCI 卡
- FIDS SDK 2.0 包括:
 1. 实时操作系统 Linux and VxWorks 的 BSP/ Drivers
 2. 参考设计
 3. 描述系统结构/软件结构/接口规范的完整文档
- 由硬件，软件工具及文档组成的一个完整平台

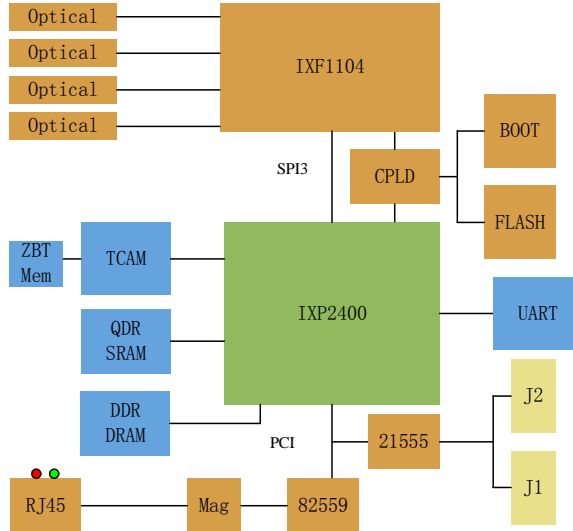
FIDS24MC1 SDK

- 支持 VxWorks 和 Linux 的 BSP/Drivers
- IPV4 L3 参考设计
- 如下设计模块来自 Intel:
 1. 队列管理
 2. 传输调度
 3. Intel XScale® 核心上适用于TCP/IP协议接口

物理特性

规格	描述
尺寸	233mmx160 mm
功耗	35 Watts (max.)
操作温度	0° to 50° C
存储温度	-20° to 60° C

结构框图



硬件规格

网络处理器	Intel®IXP2400 网络处理器
存储器	存储器子系统—512MB DDR DRAM, 4MB QDR SRAM, 4.5Mb TCAM 卡
Flash	16MB Flash
前面板特性	四个千兆以太网接口
	一个 10/100M RJ-45 以太网接口
	一个 RJ45 串口
	一个复位开关
电路板特性	千兆口状态指示灯
	提供电源插座, 可以满足单独供电
	快速查找表支持
	满足各种需求的硬件平台
	Intel 82559 快速以太网多功能 PCI 总线控制器
	SRAM 连接器