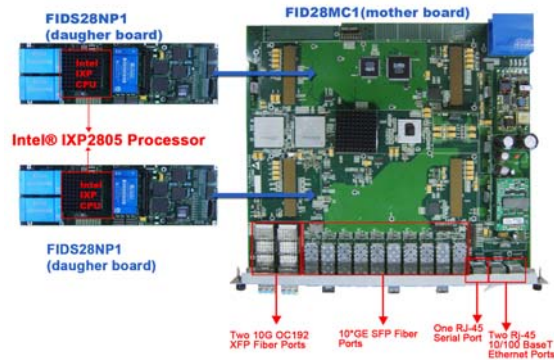


浩通科技 FIDS28MC1 产品说明



产品概述

浩通科技FIDS28MC1系统是一个基于Intel® IXP2805网络处理器的高性能网络安全平台，它的多个微引擎能提供快速和强大的网络数据处理能力。由于拥有多个高集成的网络处理器和辅助元件，还有它的多功能接口，包括十个千兆网口和两个10G OC192接口，相比较于传统的10G平台，FIDS28MC1系统能节约50%的成本。而传统平台要想实现和FIDS28MC1同样的功能，就需要两块或者更多的板，FIDS28MC1仅需要一块就够了。

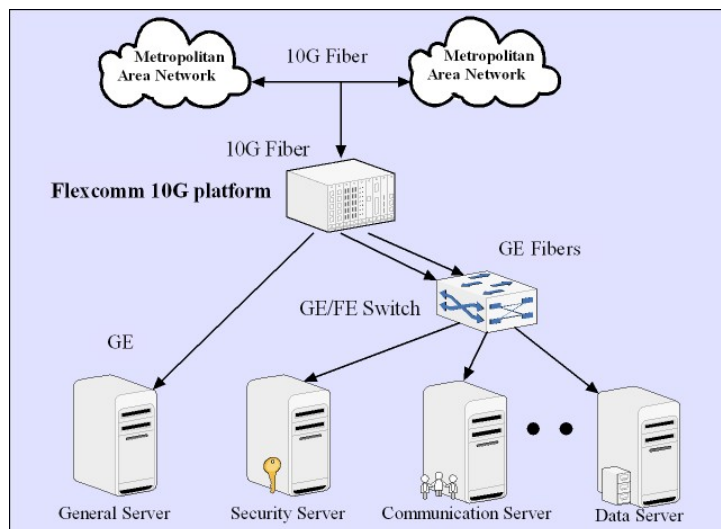
FIDS28MC1系统的是主板，与它同时工作的还有两块FIDS28NP1的子板，一块主板能够带有两块FIDS28NP1子板。FIDS28NP1子卡由IXP2805网络处理器，TCAM卡，768MB RDRAM，QDR，flash和CPLD。通过对母板上SPI Switch的配置可以实现灵活的单个或双个IXP2800连接方式，如并行连接或流水线连接等；也可以实现灵活的接口配置，如10xGE双向处理或10G OC192接收，10xGE发送等模式。并且这两个IXP2805网络处理器在串联和并联的情况下都能工作。

浩通科技FIDS28MC1系统能够应用在网络安全，宽带接入和城域网的数据统计以及高速骨干网。

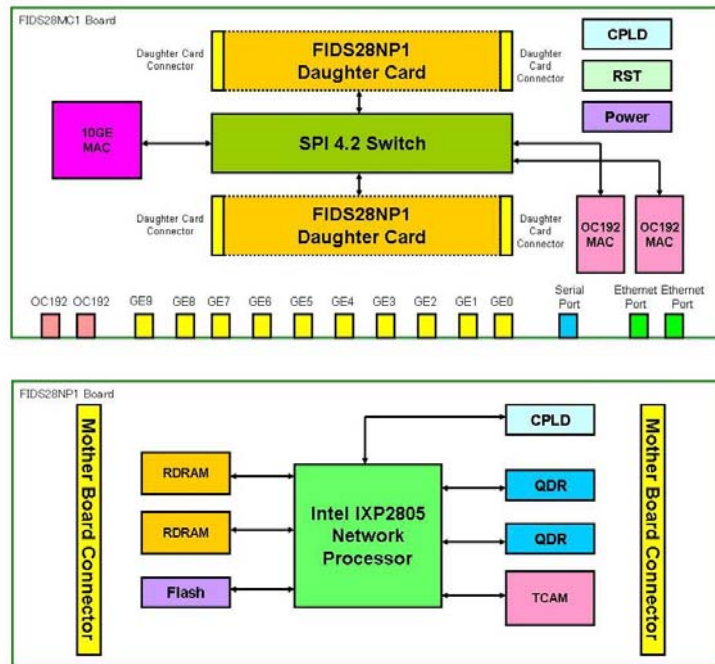
产品特点

- 两个 Intel® IXP2805 网络处理器
- 性能强大：高达 10Gbps 的系统处理能力
- 接口丰富：可同时支持 10 个千兆端口和 2 个 10G oc192 端口
- 配置灵活：硬件上，可配置使用一个或两个 FIDS28NP1 子卡；软件上，也可灵活配置各接口、NP 子卡和 switch 之间的连接方式

应用场景图



结构框图



硬件规格

性能	描述
FIDS28MC1 主板	
10G OC192	两个 10G OC192 XFP 光纤接口
千兆网口	10×GE SFP 光纤接口
SPI Switch	一个 SPI4.2 Switch
调试接口	两个 RJ-45 10/100/1000 BaseT 以太网口 一个 RJ-11 串口
物理特性	尺寸: 8Ux6HPx280mm ATCA, 单槽
FIDS28NP1 子板	
网络处理器	Intel® IXP2805 网络处理器 16 个独立的 RISC Microengines @ 1.4 GHz Intel Xscale™ core @ 700 MHz 两个可以配置的网络处理器
Flash	32MB Flash
SRAM	两个 QDR-II SRAM 通道, 每个 8MB
Rambus® RDRAM	三个 256MB 的通道, 总共能达到 768MB 每个通道最多能有 8 load, 达到 533MHz/1066MT
TCAM 卡	4.5Mb 双口 TCAM 卡 能灵活配置成 72/144/288b

FIDS28MC1 SDK

- Redboot 映像文件和诊断程序映像文件
- Kernel 映像文件
- 可供客户定制应用的 Ramdisk 文件
- Montavista Pro 3.1 IXDP2805LSP 文档
- 10xGE MAC 驱动文件和 10G OC192 MAC 驱动文件