

浩通科技 FIDS42MM1 PrPMC 系统



产品概述

FIDS42MM1 的 PrPMC 卡 (Processor PCI Mezzanine Card) 是一种高性能的处理单元, 它利用 Intel® IXP425 这种低功耗, 高性能的 XScale 技术网络处理器。FIDS42MM1 为 OEM 厂商提供了一款标准模块, 便于做客户化定制以及升级设计, 并且能够缩短开发周期, 加速面市时间。它能应用于宽带接入和边缘业务市场, 例如宽带接入 (智能数字用户线接入复用器 DSLAM), 城域路由器, 边缘服务和 2.5/3G 无线 (CDMA2000 或者 WCDMA 系统)。FIDS42MM1 的 Pn1/ Pn2 连接器给载板上的 PMC 总线提供了一个 32 比特、33/66MHz 的接口, 同时也提供了电源和地。面板上有两个从 IXP435 处理器引出的 FE 端口 (NPE)。对于有些应用需要的额外的数据互连, 通过一个 Intel 82559 接口, FIDS42MM1 同样提供另外两个 10/100M FE 接口。为了使数据间互连达到最佳灵活性, 使带宽最大化, FIDS42MM1 将两个 NPE 接口, 快速 UART 接口, 两个 HSS 主线接口和扩展总线引出到 Pn3/Pn4 PrPMC 连接器。因此, 加上不同的载板, FIDS42MM1 能够具备不同的硬件性能, 能够使广大的 OEM 厂

商集中力量在他们的应用需求上, 从而简化产品的开发和升级。

应用示例

分布式应用

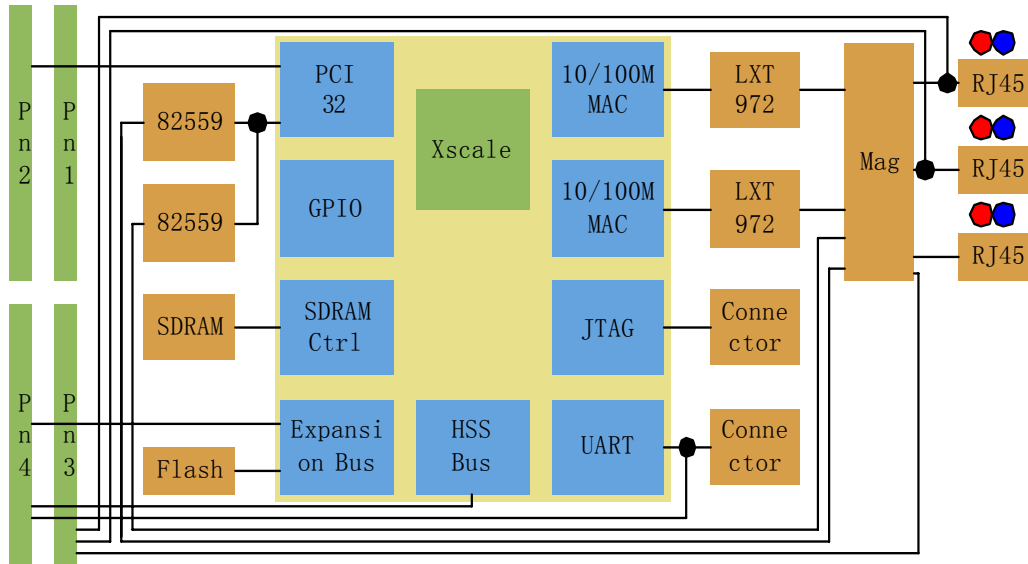
FIDS42MM1 可以更换 6U cPCI CPU 板来应用在分布式应用的环境中。在那些实例中, 网络数据流被前端设备, 例如 FIDS1200 分配到多个 FIDS42MM1 处理。在这样的解决方案中, 系统密度是 6U CPU 板的方案下的四倍, 但是价格仅仅是 6U CPU 板方案的一半。



物理描述

规格	说明
物理尺寸	标准 PMC 板
功率	5 Watts (max.)
操作温度	0°至 50° C
存储温度	-20°至 60° C

结构框图



硬件规格

网络处理器	533/400/266MHz IXP425 网络处理器
Flash	8 Mbytes flash (4MB, 8MB, 16MB, 32MB)
SDRAM	128 Mbytes SDRAM (可升级至 256MB)
接口	两个 UART 接口
	两个 HSS 接口/一个 USB 接口
	PMC 接口
	四个 10/100M 以太网接口
前面板	1. 三个带有 LINK/ ACTIVE LED 指示灯的 RJ45 连接器
	2. 复位/电源 LED 指示灯