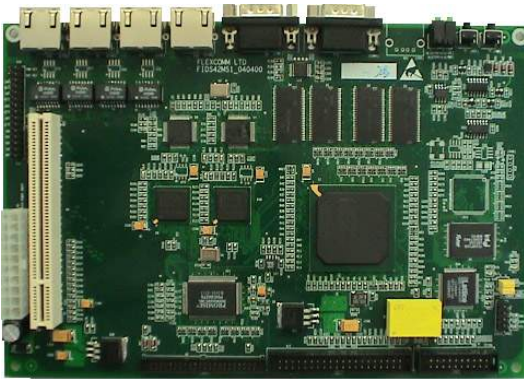


产品介绍

产品简介

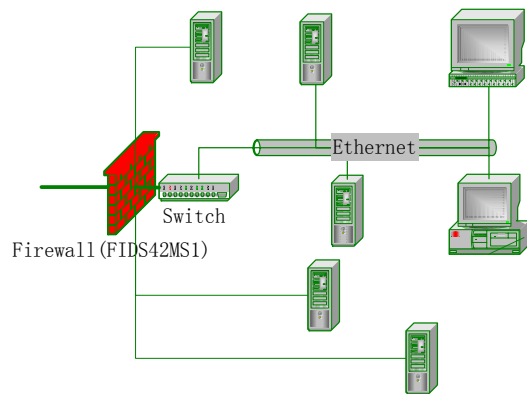


FIDS42MS1 为防火墙提供了四个 10/100M Ethernet 接口。其中有两个是由 IXP425 NPE 直接引出, 另两个为 PCI 接口 MAC 控制器引出。同时, FIDS42MS1 通过 PCI 接口芯片 PROMISE 提供了一个 IDE 接口。533MHz IXP425 为操作系统、协议栈、应用等提供了高的 MIPS。IXP425 内部集成的 DES, 3DES 模块为 IPSec 提供了一个很好的选择。

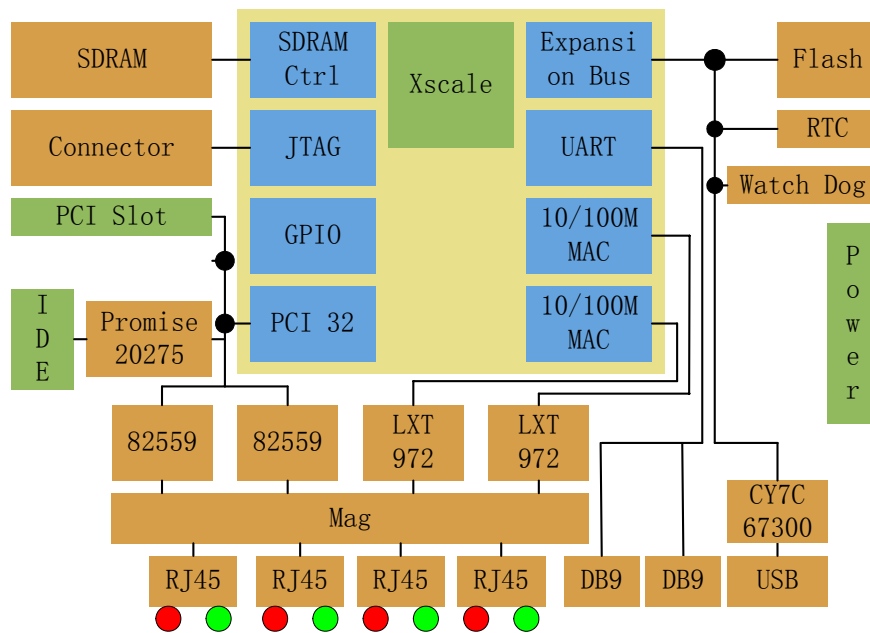
应用实例

防火墙, VPN, 接入或住宅网关
FIDS42MS1

FIDS42MS1 平台结合了实时操作系统, 是基于 Intel 的 IXP425 网络处理器的定制的简洁硬件平台。该平台设计为具有安全性, 可靠性和可管理性的平台。浩通科技(深圳)有限公司设计的 FIDS42MS1 系统平台, 带有 IDE、USB、RTC 等接口, 以满足办公以及企业级应用的防火墙、住宅网关、机顶盒、集成接入设备等应用的需求。



结构框图



产品介绍

产品特点

- 533MHz IXP425 一个灵活的、智能的网络处理器
- 16 MB FLASH (可达 32M)
- 128 MB SDRAM (可达 256M)
- 调试口或网络通信口
- Reset 指示灯, 2 个 NPE Ethernet 口/ 一个 82559 Ethernet 口 及指示灯
- Promise 20275 支持 PCI-IDE

硬件规格

- Intel® 533 (266, 400) MHz IXP425 网络处理器
- 16 Mbytes flash (4MB, 8MB, 16MB, 32MB)
- 128 Mbytes SDRAM (256MB)
- 两个 RS232 控制接口
- 两个在 IXP425 NPEs 上的 10/100M 以太网接口
- 两个在 PCI 总线上的 10/100M 以太网接口
- 一个 IDE 接口
- 一个 PCI 插槽
- RTC
- 3.3V 功率

软件特性

- RedBoot 是一个标准化的嵌入式调试及引导方案
- 2.4.18 嵌入式内核
- 硬件结构、参考设计、用户手册
- VPN 参考设计, 防火墙参考设计

工具包

- RT Linux 和 VxWorks 的 BSP/ Drivers
- Montavista Linux 3.0 (2.4.18 kernel)
- 参考设计 (防火墙和 VPN)
- 有关硬件配置, 参考设计, 用户手册的文档。
- 用于 VPN 应用的支持 DES/3DES 加密算法的 Intel 加密模块

规格描述

描述	规格
规格尺寸	20.3cm x14.6cm
功率	8 Watts (max.)
操作温度	0°至 50° C
存储温度	-20°至 60° C