

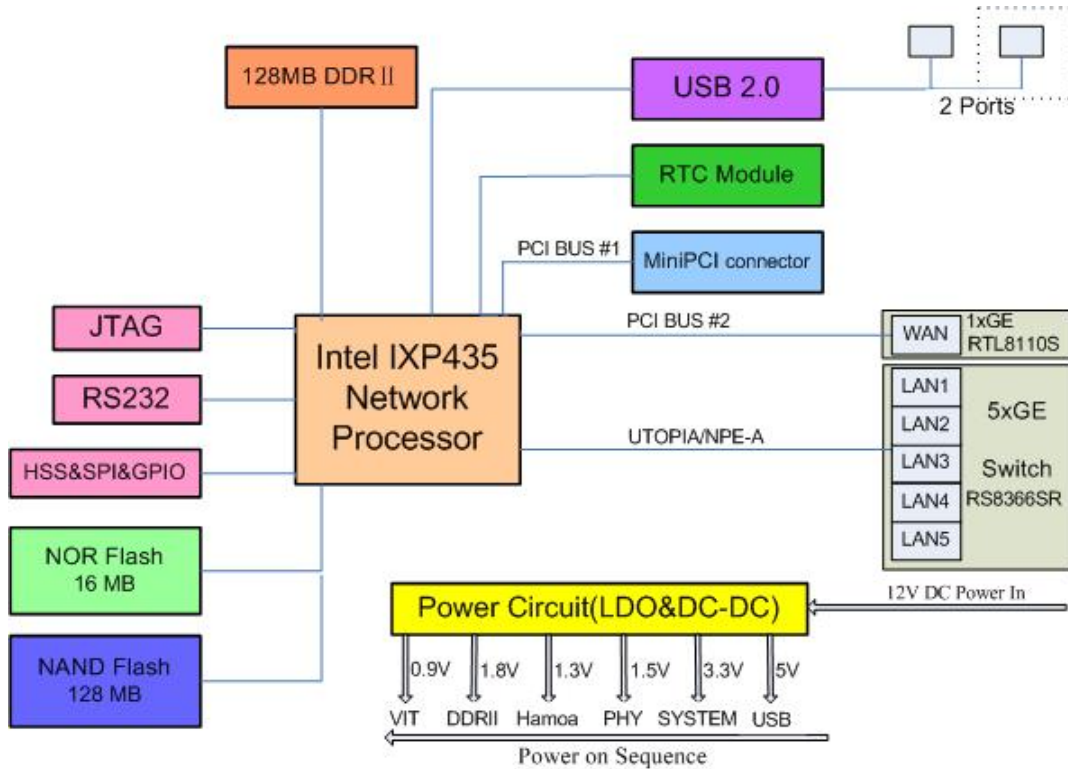
Flexcomm FIDS43RTL 产品简介



产品概述

Flexcomm FIDS43RTL 是一款基于 Intel IXP435 网络处理器及 Realtek 8366SR 芯片的可量产宽带网关产品，内置 1 个 GE WAN 和 5 个 GE LAN 网口，支持 TMII 400Mbps，为用户提供完整的网关硬件及软件解决方案。FIDS43RTL 提供 2 个 USB2.0 接口用来扩展各种周边设备及 802.16e Wimax 模块，1 个 MiniPCI 插槽扩展 WLAN802.11a/b/g/n 无线功能。FIDS43RTL 软件开发包提供 Linux 内核及驱动用以加速客户产品的开发。

结构框图



产品应用

- SOHO 及 SME 企业级路由应用，以及 Wimax、Wifi 终端或基站设备

硬件规格

CPU	IXP430 667MHz (IXP430/435 with 667/533/400MHz optional)
Switch 控制器	Realtek RTL8366SR
Flash	NOR flash 16MB (8MB/16MB optional)
Memory	DDR2-sdram 128MB (64MB/128MB optional)
WAN/LAN	6 port RJ45 10/100/1000M Ethernet
无线	1 mini PCI slot (Optional)
控制台	1 RS232, pin header
调试口	1 JTAG connector
USB	1 port, 1 pin header (Optional)
RTC	1 RTC (Optional)
指示灯	power/reset/system
Reset	1 reset button
电源	12V DC input, pin header
物理尺寸	160mm x 110mm(reference)

SDK

- Redboot
- Linux Kernel 2.6.20
- Root filesystem
- Timesys tool chain