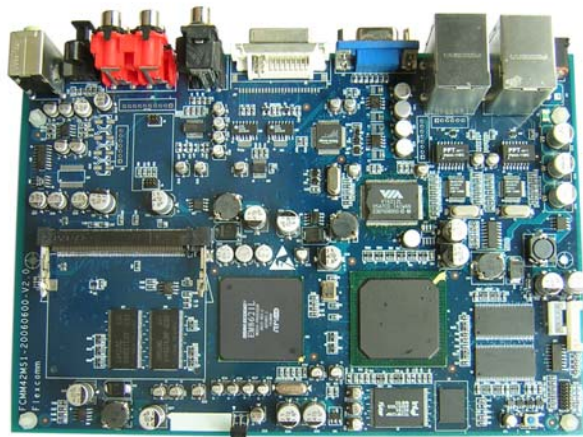


## 浩通科技多功能多媒体网关（FMG）产品说明



### 产品概述

---

浩通科技的多功能多媒体网关（Flexible Multimedia Gateway）为先进的 IP 流媒体，在线游戏，IPTV 服务，网页浏览和电子邮件发送带来了一款成熟的解决方案。FMG 通过 P2P 网络和一个兼容 Viiv™ 的设备实现多种交互式服务。

FMG 已经实现了 UPnP AV1.0 可提供的与任何 UPnP 媒体服务器的连接，浏览并播放其中的媒体内容。

这款产品的特色在于它具有灵活地完全支持高清和标清的音频视频输出接口，包括数字和模拟音视频输出，带给消费者愉快的多媒体享受。它还带有增强的实时音频输出，使远程游戏的爱好者们能够享受到精彩的游戏过程。为了让用户拥有更大的系统灵活性，FMG 还有两个内置的 miniPCI 插槽，能够任意添加 PVR 和 Wi-Fi 功能。

浩通科技在硬件和软件设计方面有着多年深厚的积淀，这使得我们更了解客户的需求，也确保 FMG 平台能够让服务提供商以更有竞争力的价格和更快的上市时间，为更多用户提供 IPTV/IP 机顶盒业务。

浩通科技的 FMG 中间件是一种模块化的设计方式，能够集成多服务提供商的 IP 机顶盒/IPTV 应用软件。它紧凑的小尺寸 PCB 也让整个外型设计更加节约空间，时尚美观。

### 产品特点

---

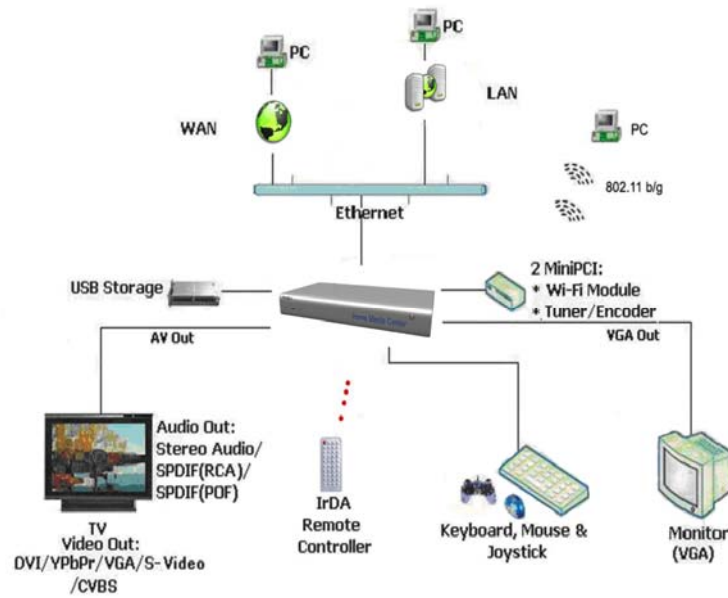
- ◆ Intel® IXP42x 为运行 Intel Viiv™ 软件栈提供了一个极好的平台
- ◆ Sigma Designs® EM8621L 提供 MPEG 1/2/4, WMV9 HD 解码功能
- ◆ UPnP AV 1.0 微栈实现了即插即用的网络连通性
- ◆ 中间件和应用软件的设计基于 UPnP 技术，符合 DLNA 和 NMPR 标准

### 应用

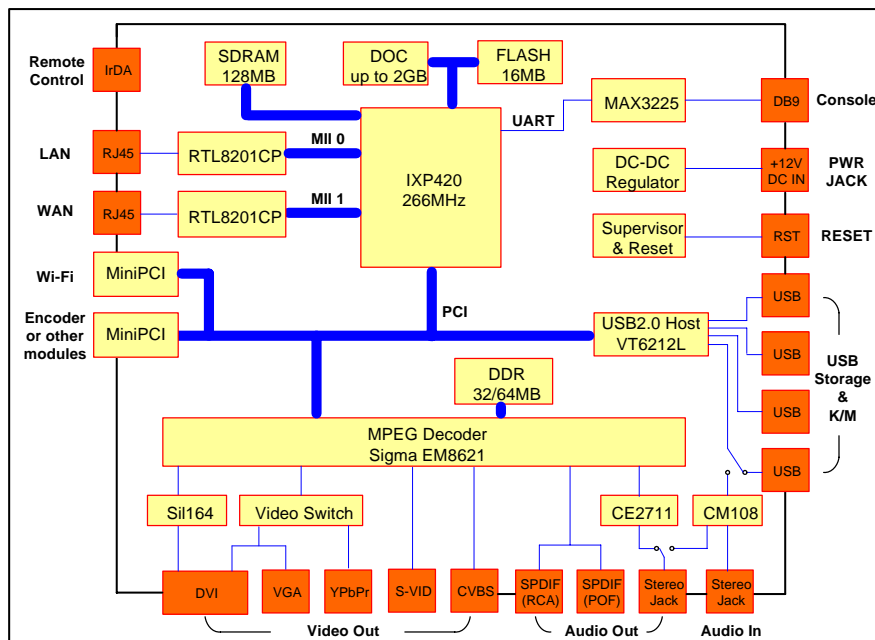
---

- ◆ P2P IP 多媒体播放
- ◆ IP 流媒体播放
- ◆ 远程游戏
- ◆ 即时通讯
- ◆ 网络浏览器
- ◆ 无线流媒体
- ◆ 通过 Vweb 编码 mini-PCI 卡支持视频编码器（可选）

应用场景图



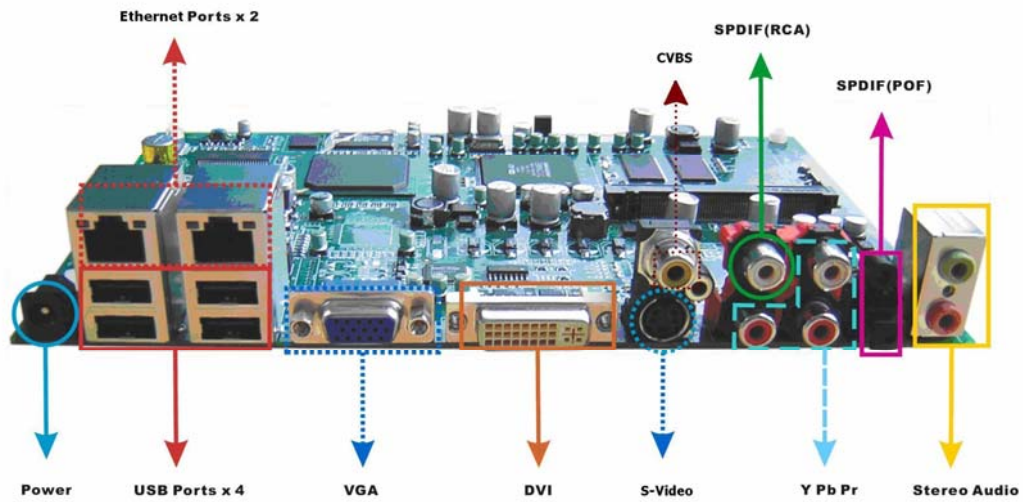
结构框图



## 硬件规格

处理器	网络处理器	Intel® IXP420 266Mhz或者 533MHz处理器
		Flash 可达 16MB
		SDRAM 可达 256MB
		DOC 128MB 可达 2GB (可选)
MPEG 解码器	Sigma Designs® EM8621L (MPEG 1/2/4, WMV9 解码器)	
	DDR 64MB	
网络	LAN/WAN 口	10/100 RJ45 以太网 LAN 口
		10/100 RJ45 以太网 WAN 口 (可选)
	Wi-Fi	802.11g, Type III miniPCI 插槽
数据	USB 2.0	4 个 USB 2.0 接口
	USB 硬盘	板上 USB 2.0 接口 (可选)
视频输入	编码器	Vweb 编码 miniPCI 卡 (可选)
视频输出	数字视频输出	DVI-D 口
	模拟视频输出	VGA 口
		S-Video/CVBS 接口
		CVBS - RCA 接口
音频输出	模拟音频输出	耳机 3.5mm 接口
	数字音频输出	5.1ch SPDIF 光学输出
音频输入	模拟音频输入	麦克风 3.5mm 接口
HID	IR	IrDA 遥控接收器
物理特性	尺寸	145mmx214mm
系统	电源接口	DC +12V, 2A
	电源开关	电源开关 x1
	HW 重置	复位按钮 x1
	控制台	RS232 3x1 接口 x1
	调试支持	JTAG 8x2 接口 x1

## 硬件接口



浩通科技(总部): 香港九龙荔枝角道 838 号励丰中心二楼二零四至二零五室 ●电话 (852) 2303 0711●传真 (852) 2317 7522  
深圳办事处: 深圳市南山区高新科技园科技路一号桑达科技大厦 13 楼 ●电话 (86) 755 8631 6382, 8631 6396●传真 (86) 755 8631 6324  
马来西亚办事处: Suite 26, USAINS Holdings Sdn. Bhd. Kompleks Eureka, Minden USM, Sungai Dua, 11800 Penang●电话 (604) 655 1733●传真 (604) 656 1733  
网页: [www.flexcomm.com.cn](http://www.flexcomm.com.cn)●邮件: [sales@flexcomm.com.cn](mailto:sales@flexcomm.com.cn)