

## LandForn 宽带路由器平台方案



### 产品概述

Landforn 宽带路由器是基于 Intel® IXP425 网络处理器的解决方案。Intel® IXP425 是一款高集成，多功能的单芯片处理器，可广泛用于各种需要网络连接和高性能来运行其独特的软件应用的产品。IXP425 网络处理器把支持多种 WAN 和 LAN 的技术集成，结合在同一个体系结构设计中，以满足高端网关和 SME 路由器等产品的需求。

Lanforn 专门为小型企业和办公室以及 SOHO 与 Internet 互连设计。它是功能强大，高性能，易于配置的路由器，同时还有着迷你小巧的外观。Lanforn 提供了许多管理功能，包括管理系统，DHCP 服务器，虚拟服务器，DMZ 内部主机，防火墙和静态路由表。

### 应用

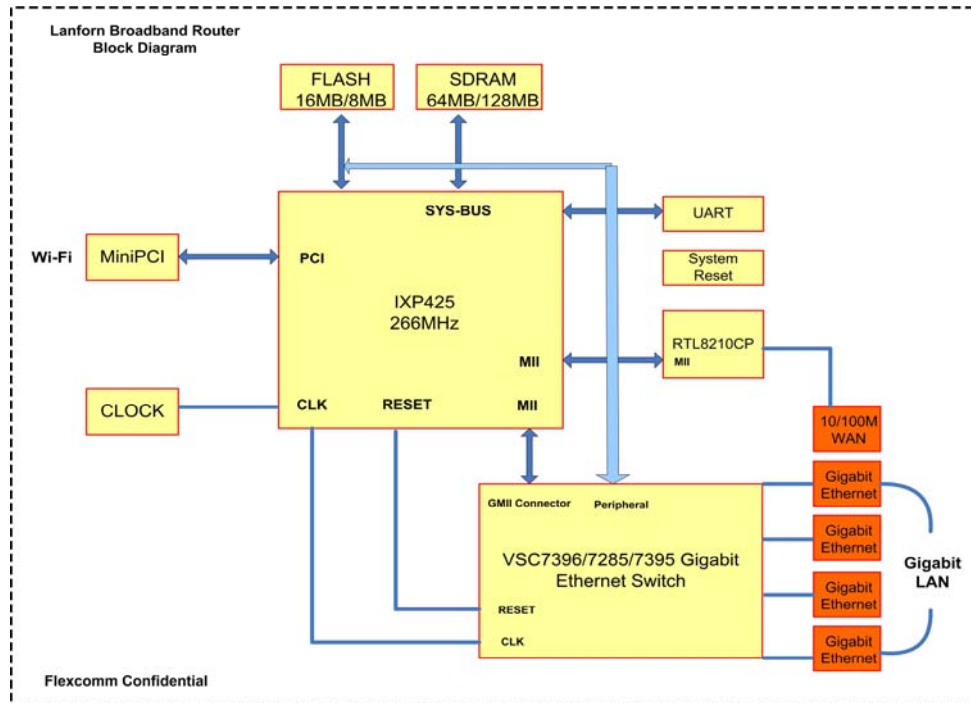
- 千兆路由器/交换机
- VPN /防火墙
- SOHO 路由器/交换机

### 产品特点

- 主频为 533MHz 的 Intel® IXP425 网络处理器
- 一个 10/100Mbps 自协商 WAN RJ45 端口，支持 Auto-MDI/MDIX 的 100Mbps WAN 口
- 四个 10/100/1000Mbps 自协商 LAN 端口，支持 Auto-MDI/MDI
- 一个 Mini-PCI 连接器，用于功能扩展，支持无线接入
- 完全符合 IEEE 802.3, IEEE 802.3u 标准
- 支持固件升级，远程和 Web 管理
- 支持静态路由



## 结构框图



## 硬件规格

处理器	网络处理器	Intel® IXP425 533MHz 8MB FLASH (可升级至 16MB) 64MB SDRAM (可升级至 128MB)
	LAN 口	4 个 10/100/1000 以太网口
	WAN 口	1 个 10/100 以太网口
扩展接口	WiFi	1 个 miniPCI type III A 连接口
LED 指示灯	LAN 状态指示灯	4 个 LAN 口 LED 指示灯
	WAN 状态指示灯	1 个 WAN 口 LED 指示灯
其他特性	尺寸	133mm x 106mm
	功率输入	+12VDC, 3A
	环境	操作温度: 0~+50°C 存储温度: -20~+70°C 湿度: 5%~95%