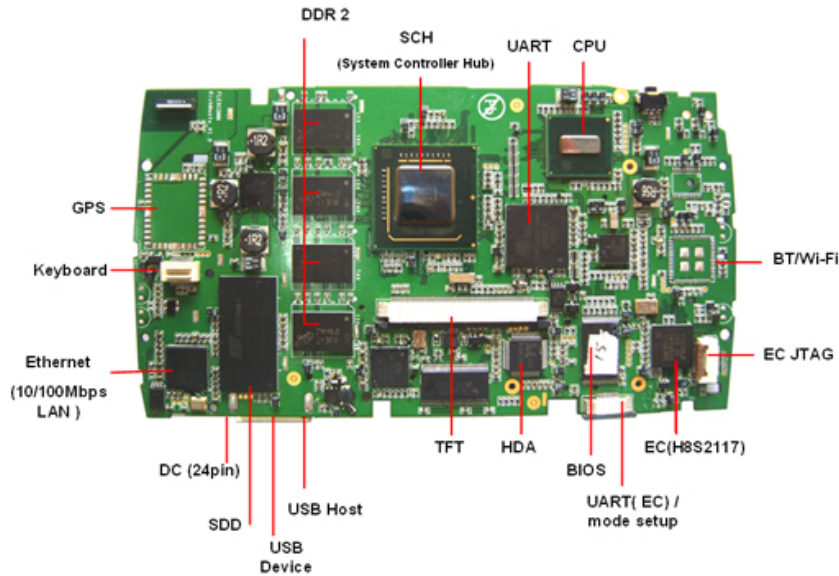


## Richmonte Menlow 平台

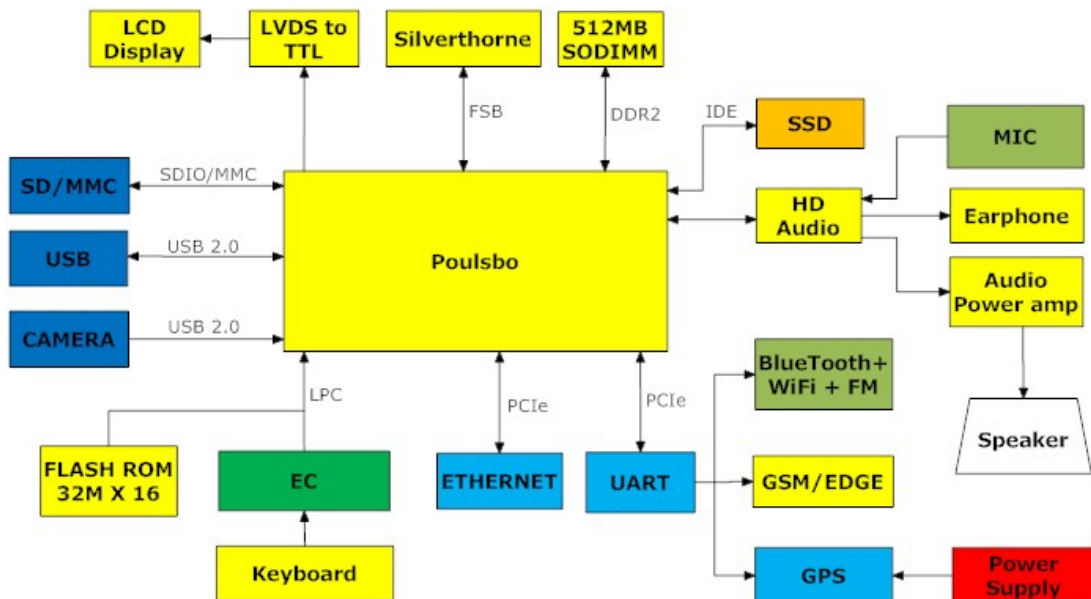


### 产品概述

RichMonte Menlow 是一种通用的 HDI 主板设计，是一种基于英特尔嵌入式 Menlow Z5xx 系列解决方案的小尺寸、低消耗的高集成平台，具有高灵活性、移动性及多功能性的特点。Richmonte 平台及其扩展板支持各种不同设备应用，能满足各种产品应用的尽快上市。RichMonte 平台高性能及低功耗的无风扇设计特点，体现了 Intel Menlow 架构低发热量、小尺寸的行业应用设计特点，可用于开发诸如：数字广告、数字监控系统、车载系统、移动 PC 平台、语音会议系统、收银机以及移动信息设备等等产品。另外，RichMonte Menlow 平台很容易转换成独立的应用设备。

RichMonte 平台的扩展板通过板对板连接母版实现各种各样功能应用。为满足终端客户不同的嵌入式应用需求，我司可以对扩展板进行特殊的定制设计。

### 结构框架图



## 产品特点

- 无风扇设计
- 超低功耗/小尺寸
- 丰富的通讯接口包括 USB 2.0 接口，模拟和数字 I / O ， 串行端口， PCI - Express 高速接口
- 快速上市
- 定制客户各种嵌入式应用的高灵活性
- 产品符合 FCC, CE 及 RoHS 规范认证

## 硬件/软件规格

Features	Description
CPU	Intel Atom™ Z5xx 1.6 GHz
内存	512 MB
嵌入控制器	Renesas H8S/2117
贮藏(量)	8GB SSD (Optional)
显示器	4.3" – 12.1" LCD 触摸板
视频输出	VGA / RGB
以太网	10/ 100Mb FE LAN port RJ45
USB	1 x USB Host 1 x USB Slave USB 1.1 & USB 2.0 Compliance
无线	Wi-Fi 802.11 b/g/n GSM/GPRS (850/1900, 900/1800 Mhz) (Extension board) SIRF Star III GPS (optional) Bluetooth 2.0 with EDR
照相机	2 Megapixel
连接器	1 x PCIe 1 x UART 5 x USB
功率	DC 3.3V – 4.2V MAX 3A
电池	锂电池 2200 mAh
主板大小	68 x 128 mm

### 浩通科技联系方式:

香港 (HQ):

Flat 204-205, 2/F, Laford Centre, 838 Lai Chi Kok Road, Cheung Sha Wan, Kowloon, Hong Kong.  
Tel (852) 2303 0711 • Fax (852) 2317 7522

深圳 (China) 办事处:

13th Floor, SangDa Science and Technology Building, No.1 KeJi Road, Hi-tech Industrial Park,  
Nanshan District, Shenzhen 518057 P.R. China.  
Tel (86) 755 - 8631 6382 / 8631 6396 • Fax (86) 755 8631 6324

马来西亚办事处:

Suite 139, USAINS Holdings Sdn. Bhd. Kompleks Eureka, Minden USM, Sungai Dua, 11800 Penang,  
Malaysia.

美国代理商:

Tel (604) 655 1733 • Fax (604) 656 1733  
ASTI (USA) Inc.  
46734, Fremont Boulevard, Fremont, CA 94538, USA  
Tel: (1)-510-657-7619 • Fax: (1)-510-657-8651