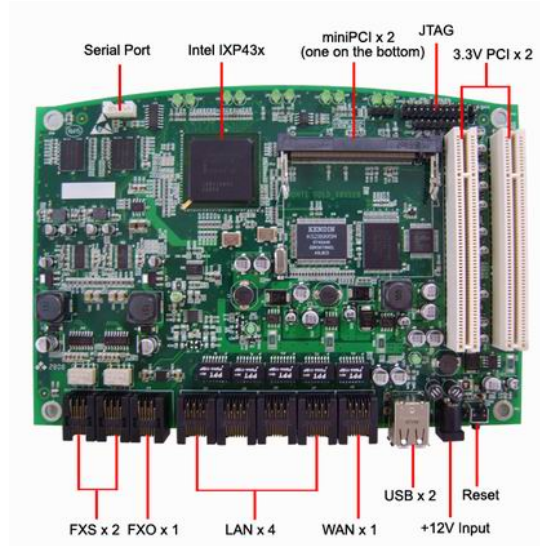


浩通科技 Monte Gold 产品说明



产品概述

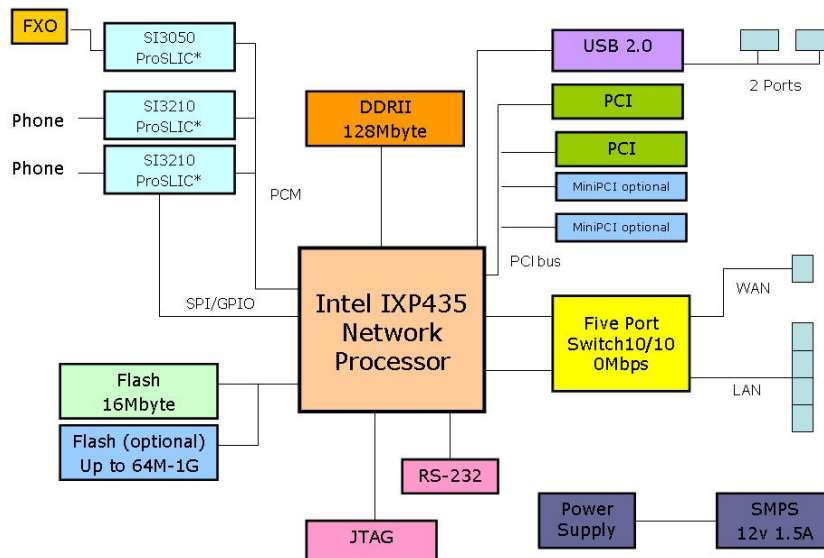
Flexcomm Monte Gold 是一个基于 Intel® IXP435 网络处理器的全功能的参考平台，处理器的核心频率为 667MHz，为下一代网络应用预留了充足的性能空间。

IXP435 网络处理器定位于成本敏感的网关和会聚接入平台。它可以应用到许多场合如带网络附加存储和打印功能的无线家庭网关，提供 VPN 终端的安全方案及针对 SOHO 的完整的 VoIP 解决方案。

Monte Gold 参考平台便于开发者采用和定制平台设计和快速的开发出需要的方案，以显著缩短上市时间。此外，Monte Gold 能帮助那些寻求更有效途径去发布具有丰富特性的方案的 ODM 和 OEM 厂商创造增强的嵌入应用以满足他们的要求。它的软件灵活性和模块化简化了为跨领域的各个业务供应商及未来业务的定制服务。

Flexcomm 提供了对 Monte Gold 的完全支持，以便支持客户加快个性化设计并使客户利益最大化。

结构框图



产品特点

- Intel XScale® IXP435 处理器，最高 667MHz 主频
- 两个集成高速 USB2.0 控制器增加对多媒体业务的支持如视频会议，NAS 和打印服务，不需要外围的 PCI 接口的 USB2.0 控制器，节省了成本
- 满足了市场对灵活的面向客户的平台的需要，客户能够在 IXP435 参考设计的基础上进行设计
- 支持从现有的基于 Intel® IXP42X, IXP45X 和 IXP46X 方案的软件和平台简单地进行移植

硬件规格

网络处理器	Intel® IXP435 667 MHz
Memory	128MB DDR-II (可扩充至 256 MB)
Flash	16MB-32MB Intel P30 NOR Flash (可选项: 64MB-1GB NAND Flash)
无线	通过 miniPCI 插座支持 802.11a/b/g (可选)
WAN 口	10/100 Mbps 以太网口
LAN 口	4 个 10/100 Mbps 以太网端口
其余接口	2 个 Mini PCI type III 插座 (32-bit, 33 MHz)
	2 个 3.3V PCI 插座 (32-bit, 33 MHz)
	2 个 RJ-11 FXS VOIP 电话端口
	1 个 RJ-11 FXO PSTN 端口
	2 个高速 USB 2.0 HOST 口
	1 个 RS-232 调试口
	JTAG 调试仿真接口
电源	板内电源

SDK

- Redboot 2.04
- Linux 内核 2.6.16
- 根文件系统
- Timesys 工具链