

## 应用于 Mesh 无线互联的 Stareast 产品简介



SE-BB



SE-CB



SE-MP

### 产品概述

---

Stareast 是一种三层可叠加的系统，有三层 PCI 夹层卡(PCI Mezzanine Card)。一层是主板，另外两层分别是能提供 MiniPCI 接口与 Cardbus 接口的子板。

Stareast 主板基于 Intel® IXP425 网络处理器，它有两个快速以太网口，一个 UART，两个镜像的 PMC 接口以连接两块子卡，子卡可以提供 miniPCI, CardBus 或者其他特定功能。主板上 133MHz/256MB 的内存以及 32MB 的 Intel StrataFlash®闪存可以很好的支持大型的应用软件。

借助于两个 PMC 转 miniPCI 的子卡，StarEast 支持 Type IIIA miniPCI 无线网卡。StarEast 兼容 Intel® IXP400 软件包，以方便应该软件的开发、调试和故障处理。

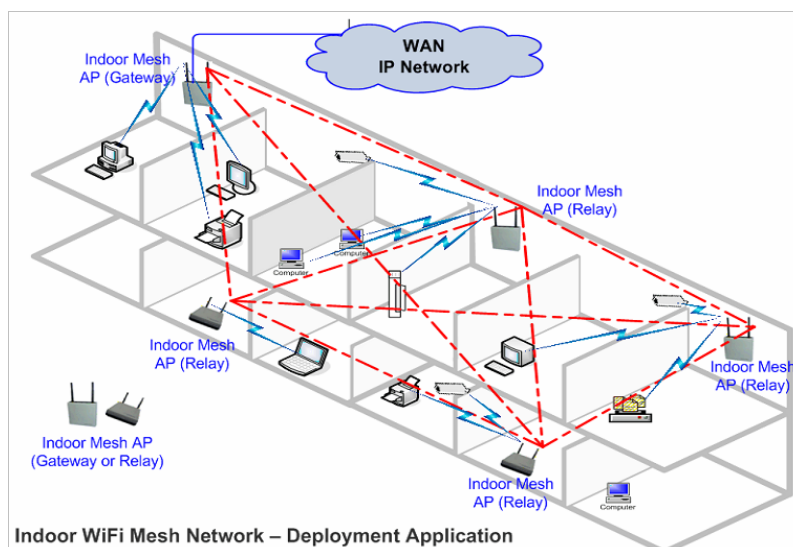
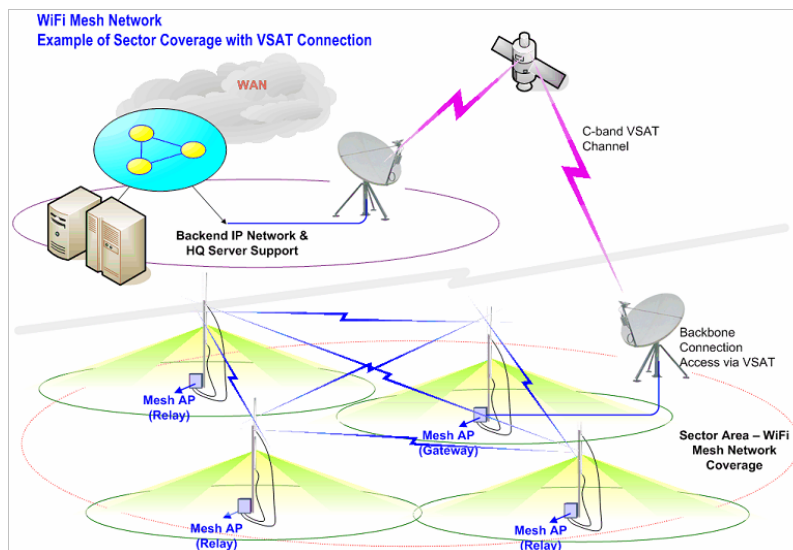
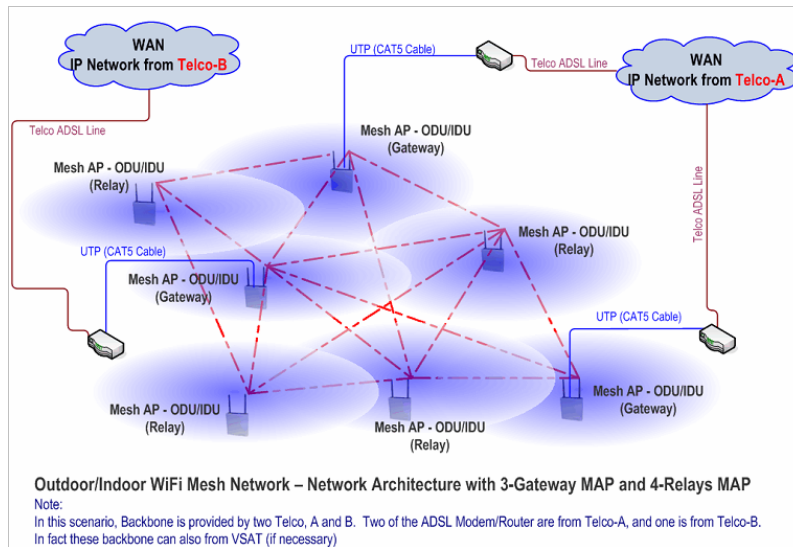
此外，StarEast 提供基于开放源代码 Linux 的软件开发工具链以及一些商业用途和内部使用的 miniPCI 无线网卡驱动。该平台经过 Dorado™网络解决方案的测试与验证。

### 应用

---

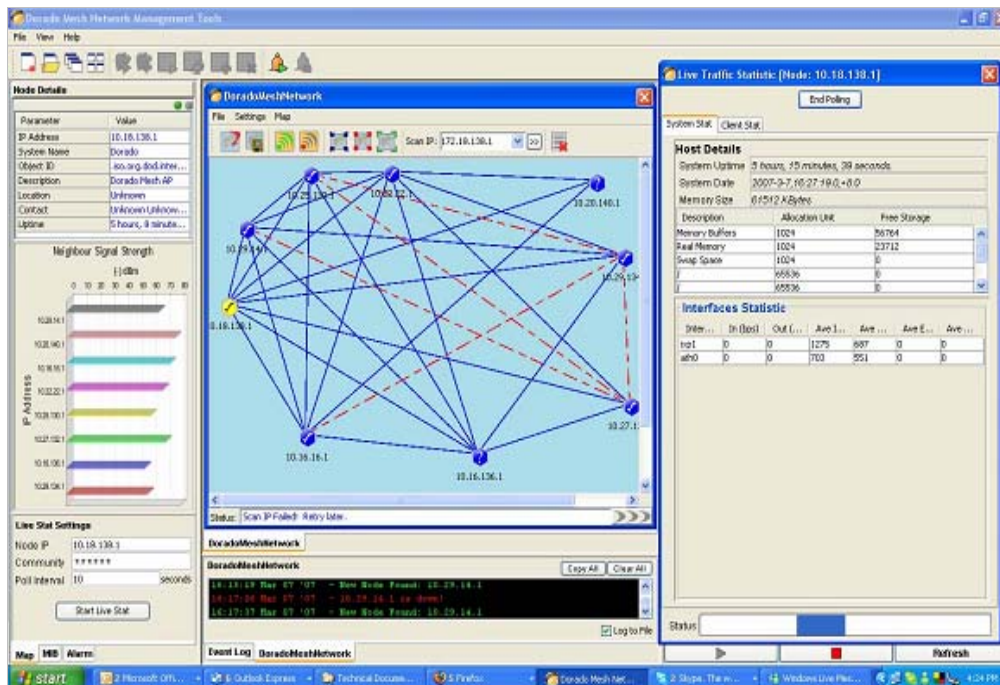
1. 无线互联的研究。配置了 Intel PRO/2200 miniPCI 无线网卡，StarEast 可用于已成为热点的无线网络研究。此类研究专注于提升性能，易用性和无线网络安全。探求无线射频特性以形成自我管理，适应性无线网络。
2. 通用的研究平台。开放源代码 Linux 和丰富的适配器子卡让您能够使用便宜的商用的外围 miniPCI/CardBus/PCI 卡进行研究。
3. 通用工业、电信控制器。StarEast 具有标准尺寸、小巧、低功耗及大存储容量等特点，能够作为控制单元直接集成到用户的系统中。

**应用场景图**

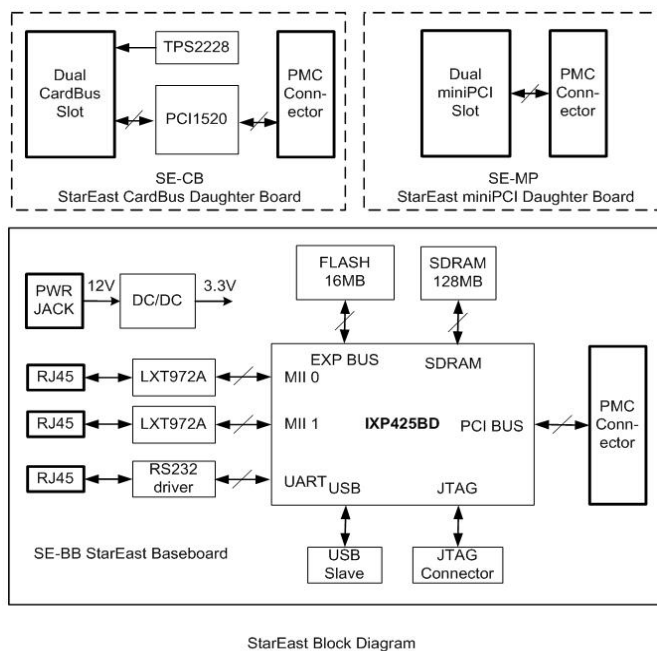


## Dorado™ 网络管理组件

- Dorado™ 内置标准及增强的安全特性，不仅保护客户机终端用户访问，也可保护无线回传。
- 通过以下特性的不同的组合实现私密性和安全性：64/128 bit WEP 加密；AES 和 IEEE802.1x；WEP，AES 和 WPA1/2；防火墙（用户配置）；VPN（通过所有 VPN 协议，如 PPTP，L2TP 和 X.509）；HTTP 登录；支持 SSL 加密的 HTTPS 登录；经过 RADIUS 服务器的鉴权；用户界面的零配置及代理旁路包括 DNS 馈通。
- 经由 IEEE802.11g 或 11a 的回传链路为 MeshMAP-to-MAP 连接和 10/100 BaseT WAN 连接提供 54Mbps 路由。
- 通过 IEEE802.11a/b/g 的客户端连接为无线局域网接入提供 54Mbps 或 11Mbps 连接（依赖于客户端设备）。
- 访问的基本数据速率取决于链路质量和射频信号覆盖范围，在下面的场景中给出，IEEE802.11b（2.4~2.4835GHz），IEEE802.11g（2.4~2.4835GHz），IEEE802.11a（5.1~5.8GHz）
- Mesh AP 为 WAN/LAN（或其他选项）和本地服务器连接配备 2 个 10/100Mbps RJ-45 自协商网络接口，并且通过 UTP 线缆（如有需要）提供网络扩展。
- 通过 WAN 端口的 POE（IEEE802.3af）馈电或用 DC 电源适配器馈电。
- 以下是 Dorado™ MAP 方案中提供的服务：静态 IP 地址，DHCP 服务器/客户机；带有 PAP 和 CHAP 的 PPPOE 客户机；PPTP 客户机；防火墙；NAT；VLAN（依赖于用户规格）；支持 IPv6；每个 Mesh AP 上的 200KB 内部 Web 空间（可选）。



## 结构框图



## 硬件规格

处理器	IXP425 533MHz 网络处理器
体系结构	可堆叠的 PCI 体系结构
以太网	两个 10/100BaseT 以太网
存储器	256MB SDRAM 和 32MB Flash
插座和接口	总共四个 TypeIII miniPCI 插座和两个 CardBus 插座
	RS-232 接口 and USB 1.1 (仅设备)
其他特性	物理尺寸与电气特性兼容 PMC 标准 (IEEE1386/.1)
	12V DC输入和板上 DC-DC 提供 3.3V@10A供电
	Redboot 和开放源代码 Linux
	Prism* II and Intel® Pro/Wireless 2200 无线网卡驱动
尺寸	SE_BB 153mm(长)x83mm(宽)x23mm(高)
	SE_MP 149mm(长)x74mm(宽)x19mm(高)
	SE_CB 150mm(长)x74mm(宽)x24mm(高)