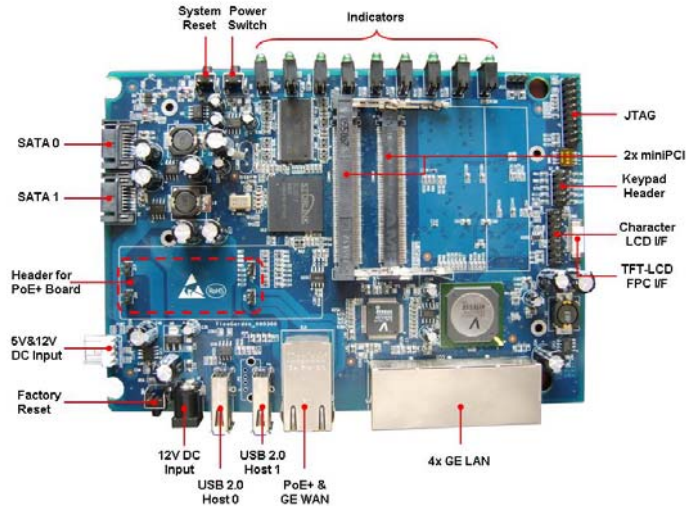


## 浩通科技 TinaGarden-EB 产品说明



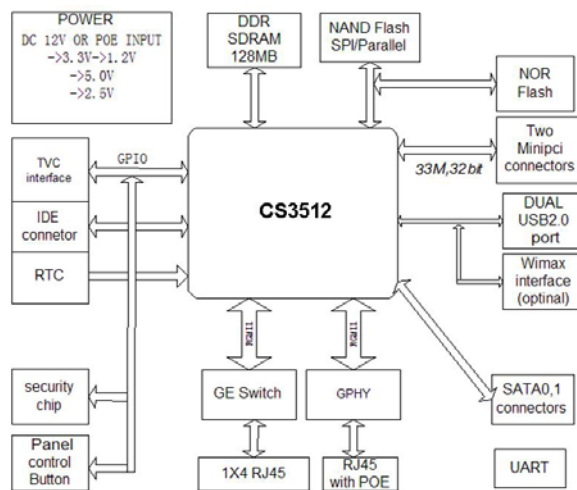
### 产品概述

Flexcomm TinaGarden-EB 是一款专门针对 SOHO/SME 市场的支持 BT 下载功能的千兆无线 VPN 路由器硬件平台。它基于最新的 Cortina System® CS3512 千兆以太网网络处理器，其 ARM9 内核处理能力高达 400MIPS。TinaGarden-EB 系列支持 1 个千兆以太网 WAN 和 4 个以太网 LAN。两个 miniPCI 插槽允许通过 802.11a/b/g/n Wi-Fi 卡连接到包括具有增强传输速率的 802.11n 在内的无线局域网或移动 Mesh 网络；特别是平台上采用 PoE/PoE Plus 模块，无须使用电源适配器，非常符合越来越多的室外应用场合的要求。这两大最新技术的应用使得 TinaGarden-EB 成为非常具有吸引力的高集成度的网关平台。

TinaGarden-EB 提供 2 个 SATA 接口和 2 个 USB 2.0 主机端口，能够连接多达 4 个存储设备包括内置硬盘和外置的 USB 硬盘或 USB 闪存。因此 TinaGarden-EB 非常适合作为大容量的文件/媒体服务器，为企业提供数据备份或者为家庭提供高清晰度影音娱乐。

作为参考平台，丰富的接口帮助客户在不需投入工程费用的情况下扩展自己独有的功能。例如，它可以驱动一个 TFT-LCD 真彩显示屏以提供视频会议功能，也可以通过连接 3G/WiMAX USB Dongle 以更快的访问移动互联网。此外，Flexcomm 将全力支持客户开发以加速定制化设计并确保客户的利益最大化。

### 结构框图



TinaGarden-EB Hardware Block Diagram

## 产品特点

- 硬件 NAT 与千兆以太网相结合保证实现真正的千兆包转发。
- 硬件安全加速引擎有助实现高性能的 IPSec VPN。
- 802.11n 无线局域网支持高达 300Mbps 的数据传输速率。
- 两个集成的 USB2.0 控制器增加了多媒体服务功能，包括视频会议，NAS 和打印服务等。
- 显示接口，支持 BT.656 标准的 TFT-LCD 和字符型 LCD。
- 满足市场对一种灵活的面向客户的平台的需求，客户能够基于参考设计中的一部分轻松实现自己的设计。

## 硬件规格

功能	描述
网络处理器	Cortina System® SL3512,300MHz, 32-bit RISC processor
交换控制器	VSC7395 千兆交换芯片
内存	128/256MB DDR SDRAM
NOR 闪存	8/16MB NOR 闪存 (32MB 可选)
NAND 闪存	128/256/512MB NAND 闪存(1GB 或以上 可选)
无线局域网	802.11 a/b/g/n 通过 miniPCI (可选)
WiMAX	802.16e Wave 2 WiMAX 通过 USB 直立插座
USB	两个 USB2.0 全速主机端口
LAN	4x 10/100/1000 LAN 口
WAN	1x 10/100/1000 WAN 口
miniPCI	2xType III A miniPCI 插槽
SATA	2x SATA 连接器
IDE	1x IDE 连接器 (可选)
RTC	1x RTC 实时时钟
VGA	1x BT.656 连接器
LCD	1x 字符型 LCD 连接器
LED 指示灯	LAN/WAN Link/Activity 指示灯
	无线 Link/Activity 指示灯
	SATA/IDE busy/idle 指示灯
	上电指示灯
加密	1x 加密 IC
面板控制键	上/下/左/右/回车 按键
硬件复位	1x 硬件复位
恢复出厂设置	1x 出厂设置复位
电源插座	DC +12V@2A
PoE	通过 WAN 口支持 802.3at 标准草案 PoE plus (24W)
控制台	1x RS232 插座
调试支持	1x JTAG 插座
尺寸	175 mm x 123 mm