

## 浩通科技 TinaGarden



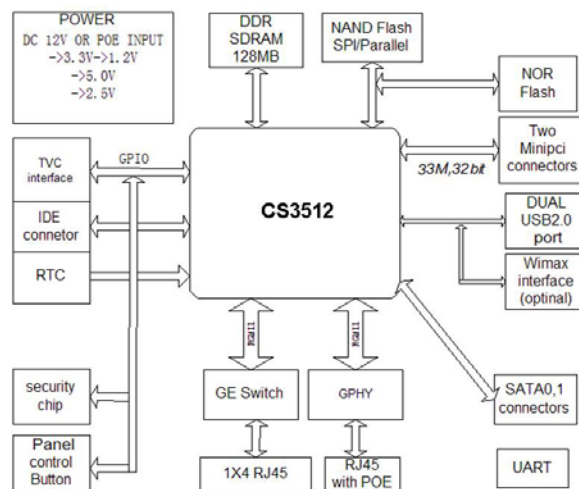
### 产品概述

浩通科技的 TinaGarden 是一款专门针对 SOHO/SME 市场的支持 BT 下载功能的千兆无线 VPN 硬件平台。它的功能是基于最新的 Cortina CS3512 网络存储器，并拥有高达 300MHz 的核心频率。TinaGarden 系列支持 1GE WAN 和 4 GE LAN。通过 miniPCI 插槽使最新的 802.11n WLAN 通过 WiFi 卡接入到 802.11a/b/g/n，当把我们的 PoE /供电模块加在这个平台上时，其无线传输速率有显著的提高。同时它也支持 GE POE 的应用，这两大技术的应用使得 TinaGarden 成为极具吸引力和高集成度的网关平台。

TinaGarden 提供 2 SATA 接触面和 2USB 2.0 OTG 端口，它能连接多达 4 个存储设备，包括内部硬盘和外置 USB 硬盘或 USB 闪存。用户能很方便的下载多媒体信息，同时，TinaGarden 能作为像文档/媒体服务器为企业提供高容量数据备份和提供高清晰影音家庭娱乐。

对于大批量的生产，TinaGarden 可以直接使用在客户的产品上，与此同时，充裕的接触面可以帮助客户的产品扩展其功能并节约工程费用。浩通将全力支持客户开发以加速定制化设计并确保客户的利益最大化。

### 结构框图



TinaGarden Hardware Block Diagram

- 硬件的 NAT 结合千兆以太网以确保实现真正的千兆包转发
- 硬件安全加速引擎可实现高性能的 IPSec VPN
- 802.11n 无线局域网支持的数据速率高达 300Mbps。
- 两个集成的高速 USB 2.0 控制器，增加了多媒体服务，如视频会议和 NAS
- 符合市场需求，采取更加灵活的以客户为导向的平台，客户能够基于设计中的一部分轻松实现自己的设计

## 硬件规格

Features	Description
Network Processor	Cortina® SL3512,300MHz, 32-bit RISC ARM9 Processor
Switch Controller	VSC7395 GE SWITCH CHIP
Memory	64/128/256MB DDR SDRAM
NOR Flash	8/16MB NOR Flash (32MB optional)
NAND Flash	128/256/512MB NAND Flash (1GB or above optional)
WLAN	802.11 a/b/g/n via miniPCI (Optional)
WiMAX	802.16e Wave 2 WiMAX via USB upright connector
USB	Two port USB2.0, Full-speed
LAN	4x10/100/1000 Ethernet LAN ports
WAN	1x10/100/1000 Ethernet WAN port
miniPCI	2xType III A miniPCI slot
SATA	2x SATA connectors
IDE	1x IDE connector (optional)
RTC	1x RTC
LED Indicators	LAN/WAN Link/Activity indicators
	Wireless Link/Activity indicators
	SATA/IDE busy/idle indicators
	Power-on indicator
Crypto	1x Crypto IC
Panel Button	Up/Down/Left/Right/Enter keys
HW Reset	1x hardware reset
Factory Reset	1x factory reset
Power Jack	DC +12V@2A
PoE	Draft 802.3at PoE plus (24W) via WAN
Console	1x RS232 Pin Header
Debug Support	1x JTAG Header
Dimension	175 mm x 123 mm x 35mm

## 软件规格

---

### OS/BSP:

- Redboot
- Linux Kernel 2.6.15
- JFFS2 Root File system
- NAND Flash driver
- Boot from NAND flash
- Start Kernel from hard drive

### Router and Firewall:

- Static Routing
- Routing table control
- WAN-LAN transparent bridging
- WiFi to wired LAN bridging
- 802.11n AP and Ad-Hoc client
- Software NAT
- Hardware NAT enabled by RFCs 3022 NAT-NAPT
- Static NAT
- Static NAPT
- PPPoE
- NTP
- 802.1q VLAN
- 802.1p QoS
- MAC cloning
- 802.1X MAC address authentication
- 64/128bit WEP
- WPA/WPA2/ WPA-PSK/WPA2-PSK
- Stateful Packet Inspection

- PPTP/IPSec/L2TP pass-through
- QoS attack prevention
- Intrusion detection
- DDoS defense

### NAS and BT download:

- FTP server
- TFTP client
- DHCP server and WAN DHCP client
- HTTP server
- NFS server
- Dynamic DNS
- UPnP server
- HDD Access
- Samba server
- XFS, NTFS, EXT2, EXT3, and FAT32 File Systems
- Bit Torrent download

### Management:

- Web browser based management
- Remote management
- Save/Restore configuration files
- Factory setting restore reset
- Firmware remote upgrade
- Device discovery

### Flexcomm Limited Contact Information

<b>HongKong (HQ):</b>	Flat 204-205, 2/F, Laford Centre, 838 Lai Chi Kok Road, Cheung Sha Wan, Kowloon, Hong Kong. Tel (852) 2303 0711 ● Fax (852) 2317 7522
<b>Shenzhen (China) Branch:</b>	13th Floor, SangDa Science and Technology Building, No.1 KeJi Road, Hi-tech Industrial Park, Nanshan District, Shenzhen 518057 P.R. China. Tel (86) 755 - 8631 6382 / 8631 6396 ● Fax (86) 755 8631 6324
<b>Malaysia Branch:</b>	Suite 139, USAINS Holdings Sdn. Bhd. Kompleks Eureka, Minden USM, Sungai Dua, 11800 Penang, Malaysia. Tel (604) 655 1733 ● Fax (604) 656 1733
<b>USA Representative:</b>	ASTI (USA) Inc. 46734, Fremont Boulevard, Fremont, CA 94538, USA Tel: (1)-510-657-7619 ● Fax: (1)-510-657-8651

Webpage: [www.flexcomm.com.cn](http://www.flexcomm.com.cn) Email: [sales@flexcomm.com.cn](mailto:sales@flexcomm.com.cn)