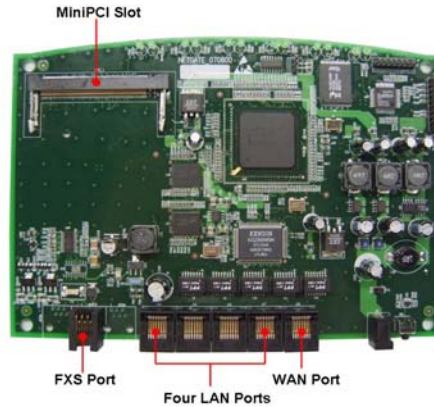


## 浩通科技 Versagate 产品说明



### 产品概述

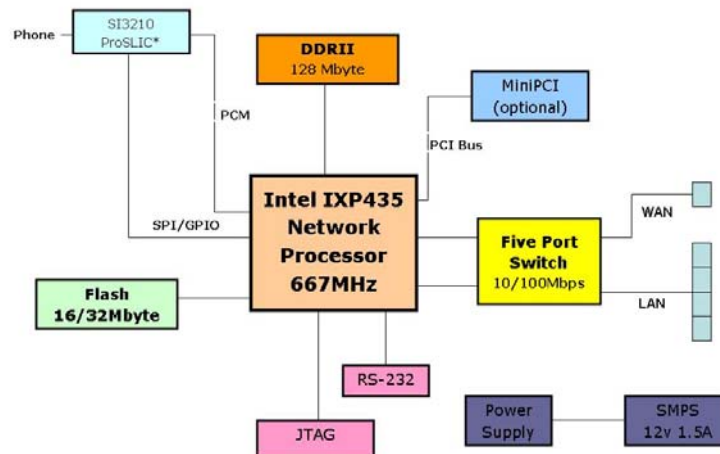
**Versagate** 一款采用了 Intel® IXP435 网络处理器的 VoIP 网关，它实现了有线和无线网络技术通过 MiniPCI 接口的完整解决方案的集成。业内认可的 DSP 软件支持在 Intel® XScale 处理器上实现 VoIP，省去了外围的 DSP 芯片，能够大大减少 BOM 的成本，从而降低整个生产成本。

它是专门为中小型企业 and 家庭办公室设计的。由于 **Versagate** 所采用的 Intel® IXP435 处理器卓越的数据处理功能，网络传输的速度能够得到很大的提升，用户也能够用更快的速度浏览网页，下载数据和媒体文件，打网络电话，甚至在线游戏。

值得一提的是，**Versagate** 有一个内置的电话适配器，能够通过 Internet 为您的网络环境提供全套的网络语音服务。它结合了宽带和家用住宅电话的功能，通过 Internet 为您带来令人惊喜的网络电话通讯效果，高速的网络也促使声音和其他媒体内容能够立即到达对方网络。另外一方面，利用 **Versagate** 的 VoIP 电话功能，您能够大大缩减您的电话账单开支，尤其是长途电话开支。您能够以超低的价格尽情拨打长途电话，不用担心账单，全部交给 **Versagate** 的 VoIP 来处理。

**Versagate** 能够支持高达 54Mbps 的无线速度，并且它能够和 802.11b/g 无线产品兼容。为了使网络内容监控更加便利，它还包括家长指导，让家长能够监控孩子的网上活动，例如屏蔽有害网站等。此外，**Versagate** 在您的网络中能够很方便地使用。

### 结构框图



## 产品特点

- **五合一的组合设备：**VoIP 电话适配器，无线接入，以太网交换机， 防火墙以及路由器；易于安装和使用
- **VoIP** 能够帮助您缩减国际和国内电话账单开支
- 双重通信的防火墙（NAT+SPI）保护您的网络，帮您的网络抵御恶意攻击
- 我们根据客户的需要定制各种应用，例如：**防火墙，Web 内容过滤，垃圾邮件过滤**以及其他一些增值功能

## 硬件规格

<b>路由协议</b>
TCP/IP 静态和动态路由, VPN pass-through, NAT, PPPoE, DHCP, NTP
<b>应用程序支持</b>
支持大多数网络游戏和即时消息应用程序, 以及适用于自动 Internet 接入的支持 UPnP 的程序
<b>路由功能</b>
Exposed Host, MAC 地址认证, URL 内容过滤, Internet 活动的日志和邮件警报
<b>Voice Codecs</b>
G.711 (a/u-law), G.729A, G.723.1
<b>模拟声音接入</b>
DTMF 信号定义/发生
<b>接口</b>
Internet/WAN 口: 1 个 10/100 Mbps RJ-45 以太网接口
LAN 口: 4 个 10/100 Mbps RJ-45 以太网接口
电话口: 一个 FXS RJ-11 接口
无线接口: 一个 miniPCI 扩展插槽
<b>防火墙</b>
SPI, DoS 攻击检测/日志, 信息包丢失日志, 安全事件日志, E-mail 日志, 系统日志
<b>加密</b>
40-bit (也可以 64-bit), 128-bit WEP, WPA-PSK (Wi-Fi 接入保护)
<b>电源</b>
12V DC, 1.5A; 通用电源适配器